

Van inspectiezijde

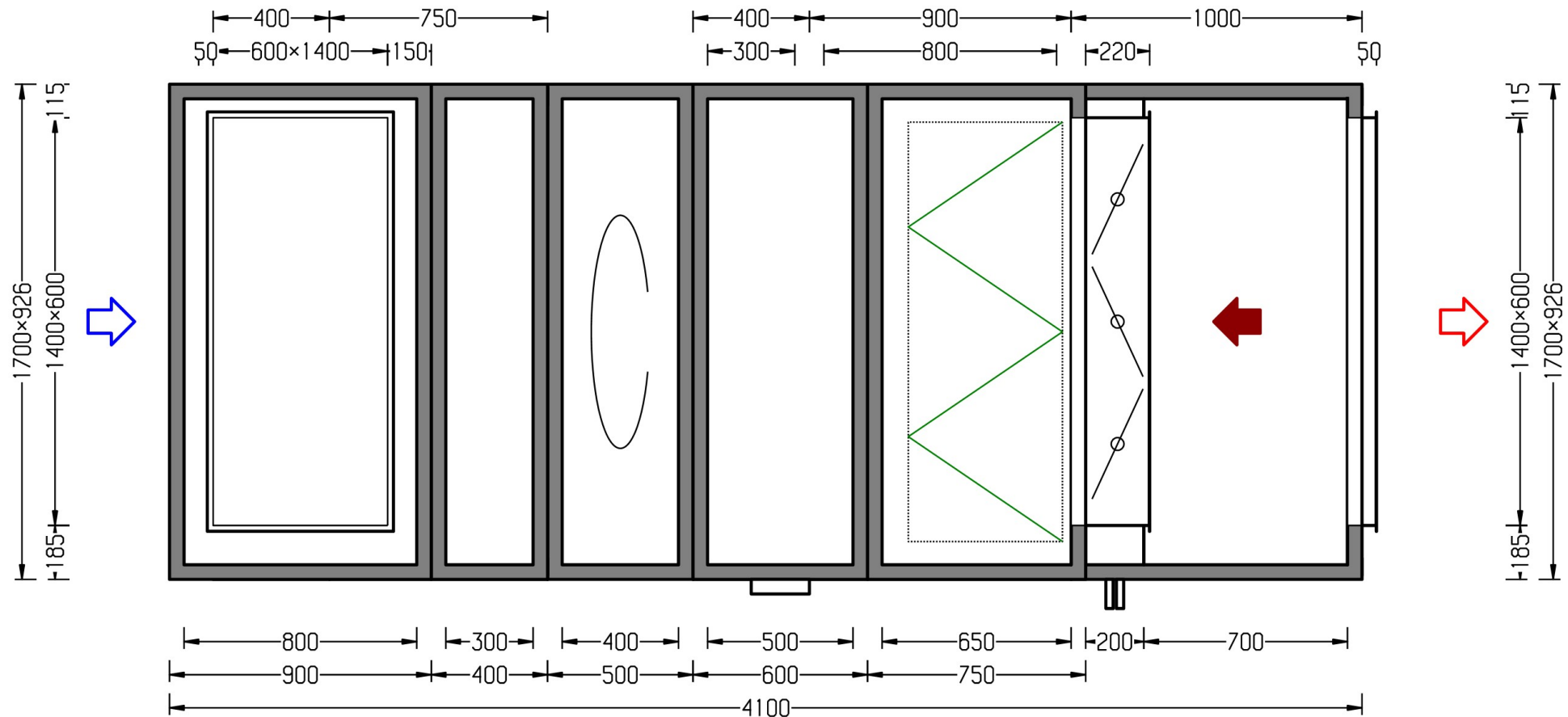
2016-09-23
Acon 2.17.160915.1

Klanten id 67174
Project 221
Unit 7
AOC ACON-01941315

Projectnaam
Unit naam
Toevoerlucht eQ-023
Uitblaaslucht eQ-023

(2016 0183) / Gemeentehuis Burgum
(1) / LBK Kantoren met alleen klemmenstr.
10000 m³/h
10000 m³/h



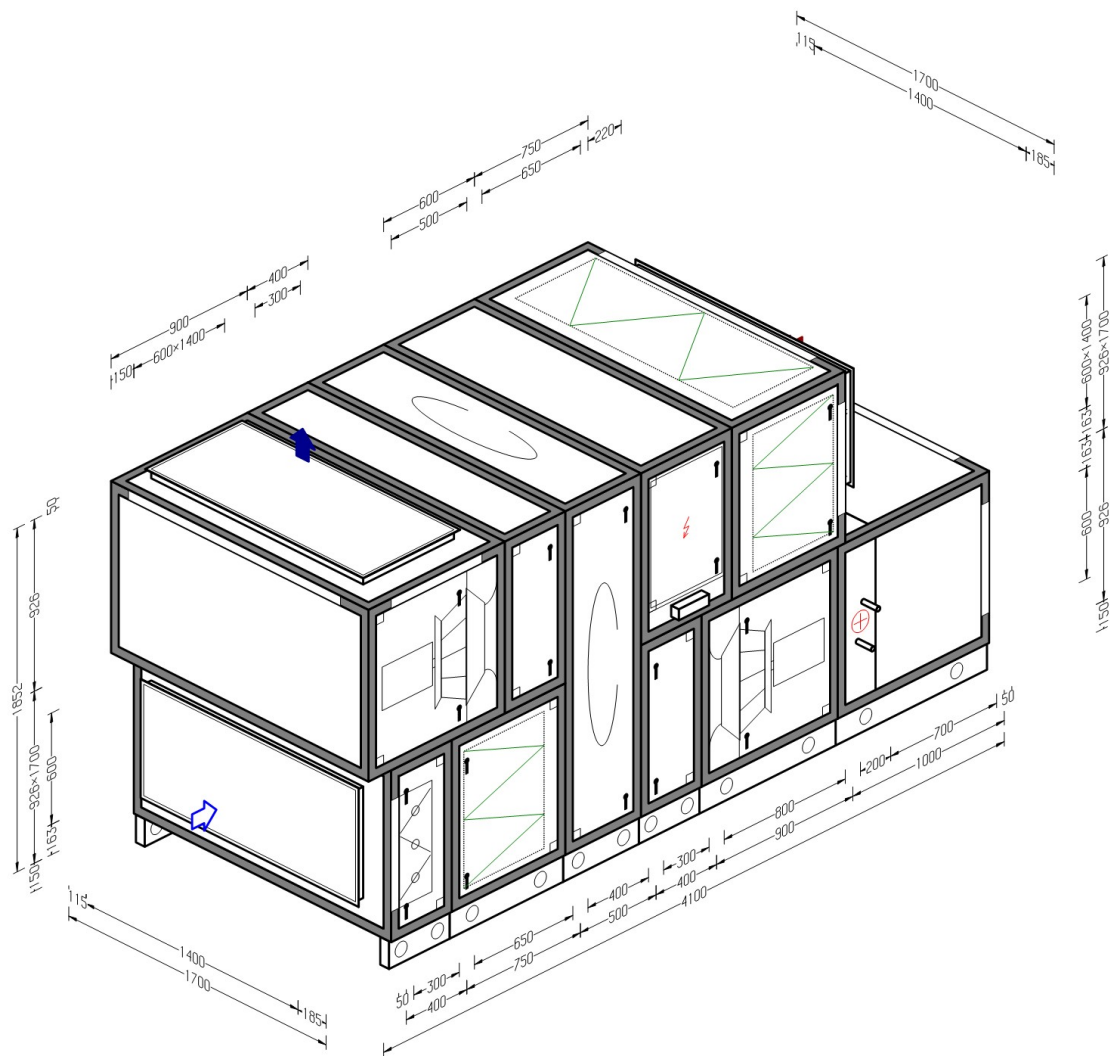


Van bovenaf

2016-09-23
Acon 2.17.160915.1

Klanten id	67174	Projectnaam	(2016 0183) / Gemeentehuis Burgum	
Project	221	Unit naam	(1) / LBK Kantoren met alleen klemmenstr.	
Unit	7	Toevoerlucht	eQ-023	10000 m³/h
AOC	ACON-01941315	Uitblaaslucht	eQ-023	10000 m³/h





Isometric Zuid West

2016-09-23
Acon 2.17.160915.1

Klanten id	67174
Project	221
Unit	7
AOC	ACON-01941315

Projectnaam	(2016 0183) / Gemeentehuis Burgum
Unit naam	(1) / LBK Kantoren met alleen klemmenstr.
Toevoerlucht	eQ-023
Uitblaaslucht	eQ-023

Toevoerlucht	10000 m³/h
Uitblaaslucht	10000 m³/h





LUCHTBEHANDELINGSKASAT eQ

Project	221 (2016 0183) / Gemeentehuis Burgum	Acon 2.17.160915.1
AOC	ACON-01941315	
Unit	7 (1) / LBK Kantoren met alleen klemmenstr.	2016-09-23
Grootte	023	Pagina 4/16

Klant		
Customers ref.		
Our ref.	Gerard Kuiper	
Supply air flow	10000 m ³ /h	Exhaust air flow 10000 m ³ /h
Ext. static pressure	300 Pa	Ext. static pressure 300 Pa
Voltage	3 x 400V + N, 50 Hz	Weight 1530 kg
Specific electric power demand	1.96 kW/(m ³ /s)	Dimensioned for wet condition
Ref. dichtheid	1.2 kg/m ³	Ref. hoogte boven zeeniveau 0 m

OVERZICHT TECHNISCHE SPEC.

Unit			
Supply air flow	10000 m ³ /h	Installation	Indoor horizontal
Ext. static pressure	300 Pa	Material	AlZn plaatstaal
Exhaust air flow	10000 m ³ /h	Thermal insulation	T3
Ext. static pressure	300 Pa	Condensation insulation	TB3
Dim. temp. summer	28 °C	Leakage class	L2
Dim. humidity summer	60 %	Behuizing sterkte	CEN D2
Dim. temp. winter	-10 °C	Filter grade supply	F7
Dim. humidity winter	90 %	Filter grade extract	M5
Temperatuur in, toevoerlucht, zomer	17 °C	Temperatuur in, afzuiglucht, zomer	25 °C
Luchtvochtigheid in, toevoerlucht, zomer	45 %	Luchtvochtigheid in, afzuiglucht, zomer	55 %
Temperatuur in, toevoerlucht, winter	20 °C	Temperatuur in, afzuiglucht, winter	21 °C
Luchtvochtigheid in, toevoerlucht, winter	40 %	Luchtvochtigheid in, afzuiglucht, winter	40 %
Heat recovery efficiency (EN308)	75.0 %	Heat recovery capacity	107 kW
SFPv toevoerlucht	0.99 kW/(m ³ /s)	Total dry weight	1530 kg
SFPv uitblaaslucht aanzuig	0.97 kW/(m ³ /s)		
SFPv totaal	1.96 kW/(m ³ /s)	Heaviest block	237 kg
ErP			
NRVU BVU			
SFPint	842 W/(m ³ /s)		
SFPint limit 2016	1140 W/(m ³ /s)		
SFPint limit 2018	860 W/(m ³ /s)		
Temperature efficiency (Balanced)	75.0 %		
Supply heat exchanger drukverschil	155 Pa	Exhaust heat exchanger drukverschil	155 Pa
Supply filter energy classification	B	Exhaust filter energy classification	D
Supply filter drukverschil	102 Pa	Exhaust filter drukverschil	55 Pa
Supply filter oppervlak	0.9 m ²	Exhaust filter oppervlak	0.9 m ²
Supply filter cross section velocity	3.3 m/s	Exhaust filter cross section velocity	3.1 m/s
Toevoer luchtvolume	1053 m ³ /h	Uitblaas luchtvolume	1000 m ³ /h
	0		1
Supply fan fan system effect	15 Pa	Extract fan fan system effect	16 Pa
Supply fan totaal rendement	60.4 %	Extract fan totaal rendement	57.6 %

Batterijen

	Capaciteit [kW]	Lucht In [°C/%]	Lucht Out [°C/%]	Water in/out [°C]	Antivries	Water [l/s]	Water [kPa]	Conn [mm]
Luchtverwarming	30.4	14.1/49.5	23/28.3	70/50		0.38	3.0	25



LUCHTBEHANDELINGSKASAT eQ

Project 221 (2016 0183) / Gemeentehuis Burgum Acon 2.17.160915.1
 AOC ACON-01941315
 Unit 7 (1) / LBK Kantoren met alleen klemmenstr. 2016-09-23
 Grootte 023 Pagina 5/16

Klant
 Customers ref.
 Our ref. Gerard Kuiper

Supply air flow 10000 m³/h Exhaust air flow 10000 m³/h
 Ext. static pressure 300 Pa Ext. static pressure 300 Pa
 Voltage 3 x 400V + N, 50 Hz Weight 1530 kg
 Specific electric power demand 1.96 kW/(m³/s) Dimensioned for wet condition
 Ref. dichtheid 1.2 kg/m³ Ref. hoogte boven zeeniveau 0 m

Motor data
 Spanning 3 x 400V + N, 50 Hz
 Power, supply flow 3.6 kW Power, extract flow 5.5 kW
 Current, full load, supply flow 7.8 A Current, full load, extract flow 13 A

GELUIDSVERMOGEN GEGEVENS (Standaard: EN13053 ISO/CD 13347-2)

Octave band (Hz)	Lw per octave band (dB)								LwA
	63	125	250	500	1k	2k	4k	8k	dB(A)
Fresh air connection	66	67	78	69	63	62	60	56	72
Supply air connection	74	71	79	76	79	73	70	68	82
Extract connection	68	69	82	73	64	63	59	58	76
Exhaust connection	76	74	82	80	82	77	74	74	85
To surroundings	64	62	70	55	51	51	48	37	63

TOLLERANTIE

According to EN 13053 the LwA tolerance is 4dB. Octave band tolerances are presented in the tolerance table

Octave band (Hz)	Lw per octave band (dB)								LwA
	63	125	250	500	1k	2k	4k	8k	dB(A)
TOLLERANTIE	8	6	6	6	6	4	4	7	4

Frequentie-omvormers en extern gemonteerde motoren zijn niet geïntegreerd in de geluidsvermogen niveaus



LUCHTBEHANDELINGSKASAT eQ

Project	221 (2016 0183) / Gemeentehuis Burgum	Acon 2.17.160915.1
AOC	ACON-01941315	
Unit	7 (1) / LBK Kantoren met alleen klemmenstr.	2016-09-23
Grootte	023	Pagina 6/16

TECHNISCHE SPECIFICATIE (components listed in direction of air flow)

TOEVOERLUCHT

Aanzuigsectie

Drukverschil, ontwerpconditie	7 Pa
Kast zijkant	
Multi kabel	
Klep	
Breedte cm : 140	
Hoogte in cm : 060	
Dichtheidsklasse : CEN 3	
Aansluiting: flens	
Functie: Buitenlucht	
Locatie: Binnenkant zijkant	
Kleptype: 200 mm blad	
Materiaal : gegalvaniseerd staalplaat	
Klep servomotor	
Leveringsopties: Gemonteerde op huidige sub, snelkoppeling	
Kanaal aansluitstuk	
Breedte cm : 140	
Hoogte in cm : 60	
Aansluittype: PG aansluiting	
Materiaal: gegalvaniseerd staalplaat / AlZn	
Lege sectie	
Toestelgrootte: 023	
Lengte: 030	
Inspectiezijde : rechts	

Filter

Grootte: 023	
Filterlengte: Lange zak (alleen verticale zakken)	
Filterklasse: F7	
Filtertype: glasvezel, standaard	
Filterframe : kunststof	
Inspectiezijde: aanzuig in zijkant	
Plaatsing: onderdruk	
Voorfilter: zonder	
Condensbak: zonder	
Materiaal: roestvrij staal (AISI 304)	
Inspectiezijde: rechts	
Aantal filters	2x592x592, 1x287x592
Drukverschil, start	110 Pa
Drukverschil, ontwerpconditie	160 Pa
Drukverschil, eind	210 Pa
Vrije doorlaat	0.9 m ²
Oppervlakte snelheid	3.4 m/s
Drukverschilsensor type Dwyer Magnehelic	
Drukbereik, eerste sensor: 0-125 Pa	
Uitvoering: ingebouwd in de deur	
Filter bewaking	

REGOTERM warmtewiel wisselaar

Toestelgrootte: 023
Warmtewiel type: SEMCO absorbtiewiel
Uitgang variant: output variant 6 (2.1, 270mm wheel)



LUCHTBEHANDELINGSKASAT eQ

Project	221 (2016 0183) / Gemeentehuis Burgum	Acon 2.17.160915.1
AOC	ACON-01941315	
Unit	7 (1) / LBK Kantoren met alleen klemmenstr.	2016-09-23
Grootte	023	Pagina 7/16

Voltage: 1 x 230 V, 50Hz		
Drive/Motor class: 270 mm wheel and variable speed		
Regeling aansluiting: met		
Functielengte: Standaard (alleen warmtewiel)		
Toevoerlucht: onderste laag		
Leveringsvoorwaarden: Hele warmtewiel		
Materiaal: gegalvaniseerd staalplaat/AlZn		
Inspectiezijde : rechts		
Versienummer: FläktWoods warmtewiel aandrijving		
Rendement		
Efficiency calculated in regard to conditions specified by the EN308 standard		75.0 %
Temperature efficiency at 0°C outdoors		75.0 %
Koudeterugwinning		73.4 %
Temperatuur Efficiency		75.0 %
Vochtigheid efficiency		73.7 %
Toevoerlucht	Zomer	Winter
Drukverschil	161	140 Pa
Luchttemperatuur	28 / 25.8	-10 / 13.3 °C
Relative luchtvochtigheid	60 / 57.3	90 / 52.3 %
Capaciteit reductie	27	107 kW
Luchtvolume overdracht	802	819 m ³ /h
Oppervlakte snelheid	3.3	3.1 m/s
Uitblaaslucht	Zomer	Winter
Drukverschil	161	147 Pa
Luchttemperatuur	25 / 27.2	21 / -2.3 °C
Relative luchtvochtigheid	55 / 58.4	40 / 85.9 %
Additional throttling	0	0 Pa
Oppervlakte snelheid	3.3	3.2 m/s
Multi kabel		

Lege sectie

Toestelgrootte: 023
Lengte: 030
Inspectiezijde : rechts

Plenum fan

Inspectiezijde: rechts
Fan selection
Ventilatorgrootte: Afmeting 2
Trillingsdempers: rubber
Motor selection
Motortype: PM-motor
IEC Size: 90
Motorregeling
Fabrikant, type: Fläkt Woods built-on
Kast bescherming: IP54
Uitvoering: on motor support
Afleropties: gemonteerde op huidige sub, snelkoppeling
Motor / VSD-accessories
Aansluitaccessoires: snelkoppeling
Lengte: 308

Ontwerpcondities

Snelheid	2080 Rpm
Max snelheid	2100 Rpm
Totaal rendement	61.4 %
Drukverhoging, ontwerpconditie	665 Pa



LUCHTBEHANDELINGSKASAT eQ

Project	221 (2016 0183) / Gemeentehuis Burgum	Acon 2.17.160915.1
AOC	ACON-01941315	
Unit	7 (1) / LBK Kantoren met alleen klemmenstr.	2016-09-23
Grootte	023	Pagina 8/16

Netwerkeffect	3.09 kW
Temperatuur stijging	0.9 °C
K factor	18.89
Fan wheel size	050
SFP Calculation	
Netwerkeffect volgens SFP	2.75 kW
Drukverhoging	599 Pa
Snelheid	1989 Rpm
Motor	
Motoruitgang	3.6 kW
Elektrische stroom	7.8 A
Uitgang marge, minimum	10 %
Multi kabel	
Ventilatorregeling	
Ventilatorplaats: Toevoerventilator	
Regelfunctie: Volumeregeling	
Regelreferentie: Setpoint in DUC	
Druk bereik: Zonder	
Brandfunctie: Zonder	
Uitvoering: Standaard	
Afleveringsoptie: Gemonteerde op huidige sub, snelkoppeling	
start uitrusting ventilator	
Ventilatorplaats: Toevoer 1	
Motor: 1-Stand	
Startmethode: Frequentie-omvormer	
Spanning: 400 VAC, 3-fase	
Rated current high speed: 078	
Afleveropties: Gemonteerde op huidige sub, snelkoppeling	
Frequentie-omvormer	
Motor accessoires	
Centriflow 3D fan unit + PM motor	

Verwarmingsbatterij voor warm water

Vermogensvariant: 1	
Materiaal, batterij : Cu/Al	
vinafstand: 2 mm	
Fluid passes: 04	
Uitvoering: een compleet batterij	
Materiaal, frame : gegalvaniseerd staalplaat	
Aansluitzijde: rechts	
Nom. buisgrootte	25
Vloeistofvolume	4.6 l
Drukverschil, ontwerpconditie	25 Pa
Uitgang	30.4 kW
Luchttemperatuur	14.1 / 23 °C
Oppervlakte snelheid	2.6 m/s
Regelprincipe voor warm water verwarming	Volumeregeling
Watertemperatuur	70 / 50 °C
Water volume	0.38 l/s
Watersnelheid	0.6 m/s
Drukval water	3.0 kPa
Vorstbeveiligingsensor	
Type verwarming: Verwarmingsbatterij	
Sensor type: Thermostaat	
Uitvoering: Capillaire buis thermostaat	
Afleveringsoptie: Gemonteerde op huidige sub, snelkoppeling	
Batterij regeling	



LUCHTBEHANDELINGSKASAT eQ

Project	221 (2016 0183) / Gemeentehuis Burgum	Acon 2.17.160915.1
AOC	ACON-01941315	
Unit	7 (1) / LBK Kantoren met alleen klemmenstr.	2016-09-23
Grootte	023	Pagina 9/16

Fabrikant: Siemens
Alternatieve regeling: Alleen servomotor
Valve type: Zonder
Batterijtype: Verwarmingsbatterij
Berekende kvs waarde: 2.5
Afleveropties: Geleverd met STEQ

Lege sectie

Toestelgrootte: 023
Lengte: 070
Inspectiezijde : rechts

Eind aansluitframe

Drukverschil, ontwerpconditie 2 Pa
Kast zijkant
Kanaal aansluitstuk
Breedte cm : 140
Hoogte in cm : 60
Aansluittype: PG aansluiting
Materiaal: gegalvaniseerd staalplaat / AlZn

UITBLAASLUCHT

Eind aansluitframe

Drukverschil, ontwerpconditie 6 Pa
Kast zijkant
Multi kabel
Klep
Breedte cm : 140
Hoogte in cm : 060
Dichtheidsklasse : CEN 3
Aansluiting: Slipkoppeling
Functie: Uitblaasluucht
Locatie: buitenzijde zijkant
Kleptype: 200 mm blad
Materiaal : gegalvaniseerd staalplaat
Klep servomotor
Leveringsopties: Gemonteerde op huidige sub, snelkoppeling

Filter

Grootte: 023
Filterlengte: Lange zak (alleen verticale zakken)
Filterklasse: M5
Filtertype: synthetisch
Filterframe : gegalvaniseerd staalplaat
Inspectiezijde: aanzuig in zijkant
Plaatsing: onderdruk
Voorfilter: zonder
Condensbak: zonder
Materiaal: AZ staalplaat
Inspectiezijde: links
Aantal filters 2x592x592, 1x287x592
Drukverschil, start 56 Pa
Drukverschil, ontwerpconditie 106 Pa
Drukverschil, eind 156 Pa
Vrije doorlaat 0.9 m²
Oppervlakte snelheid 3.2 m/s



LUCHTBEHANDELINGSKASAT eQ

Project	221 (2016 0183) / Gemeentehuis Burgum	Acon 2.17.160915.1
AOC	ACON-01941315	
Unit	7 (1) / LBK Kantoren met alleen klemmenstr.	2016-09-23
Grootte	023	Pagina 10/16

Drukverschilsensor type Dwyer Magnehelic
Drukbereik, eerste sensor: 0-125 Pa
Uitvoering: ingebouwd in de deur
Filter bewaking

Schakelkast sectie

Grootte: 023
PlaAl: binnenopstelling horizontaal
Spanning: 3 x 400 V
Regelcentrale:
Materiaal: gegalvaniseerd staalplaat
Inspectiezijde: links

Lege sectie

Toestelgrootte: 023
Lengte: 030
Inspectiezijde : links

Plenum fan

Inspectiezijde: links
Fan selection
Ventilatorgrootte: Afmeting 2
Trillingsdempers: rubber
Motor selection
Motortype: PM-motor
IEC Size: 90
Motorregeling
Fabrikant, type: Fläkt Woods built-on
Kast bescherming: IP54
Uitvoering: on motor support
Afleveropties: gemonteerde op huidige sub, snelkoppeling
Motor / VSD-accessories
Aansluitaccessoires: werkschakelaar met snelkoppeling
Lengte: 308

Ontwerpcondities

Snelheid	2131 Rpm
Max snelheid	2400 Rpm
Totaal rendement	57.9 %
Drukverhoging, ontwerpconditie	591 Pa
Netwerkeffect	3.16 kW
Temperatuur stijging	0.9 °C
K factor	18.89
Fan wheel size	050

SFP Calculation

Netwerkeffect volgens SFP	2.7 kW
Drukverhoging	531 Pa
Snelheid	2002 Rpm

Motor

Motoruitgang	5.5 kW
Elektrische stroom	13.0 A
Uitgang marge, minimum	10 %

Multi kabel

Ventilatorregeling

Ventilatorplaats: Afzuigventilator
Regelfunctie: Volumeregeling
Regelreferentie: Setpoint in DUC
Drukbereik: Zonder



LUCHTBEHANDELINGSKASAT eQ

Project	221 (2016 0183) / Gemeentehuis Burgum	Acon 2.17.160915.1
AOC	ACON-01941315	
Unit	7 (1) / LBK Kantoren met alleen klemmenstr.	2016-09-23
Grootte	023	Pagina 11/16

Brandfunctie: Zonder
Uitvoering: Standaard
Afleveringsoptie: Gemonteerde op huidige sub, snelkoppeling
start uitrusting ventilator
Ventilatorplaats: Uitblaas 1
Motor: 1-Stand
Startmethode: Frequentie-omvormer
Spanning: 400 VAC, 3-fase
Rated current high speed: 130
Afleveropties: Gemonteerde op huidige sub, snelkoppeling
Frequentie-omvormer
Motor accessoires
Centriflow 3D fan unit + PM motor
Kanaal aansluitstuk
Breedte cm : 140
Hoogte in cm : 60
Aansluittype: PG aansluiting
Materiaal: gegalvaniseerd staalplaat / AlZn



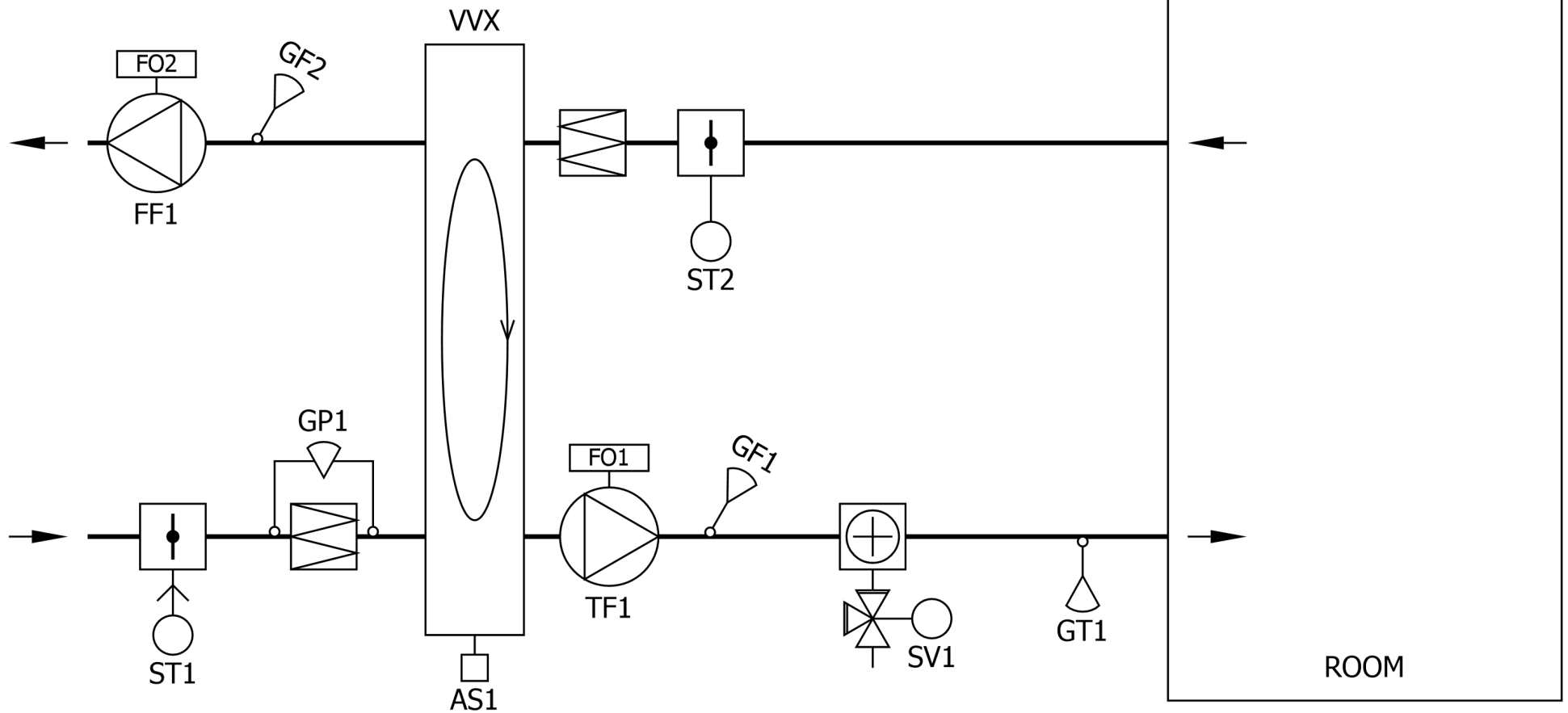
LUCHTBEHANDELINGSKASAT eQ

Project	221 (2016 0183) / Gemeentehuis Burgum	Acon 2.17.160915.1
AOC	ACON-01941315	
Unit	7 (1) / LBK Kantoren met alleen klemmenstr.	2016-09-23
Grootte	023	Pagina 12/16

CONTROLS

Product list

Elektrische kast	STEQ-003-10-00-0-1-4-70-0-1-1
Plaatsing: In kast	
Spanning: 3x400 VAC	
Regelapparatuur: Zonder, maar bedoelt voor Trend	
Uitvoering: Standaard	
Temperatuurregeling	STAZ-01-1-0-0-0-0-0-5-70-1
Soort regeling: Toevoerlucht regeling	
Regeling: Without, but intended for Trend	
Temperatuursensor	STAZ-02-10-5-2-5
Type sensor: Toevoerlucht temp sensor	
Uitvoering: Kanaalsensor	
Afleveropties: Geleverd met STEQ	
Regeldocumentatie	STAZ-36-70-1-023-1-3-00-1
Brandfunctie	STAZ-40-1
Regeleenheid: External fire alarm (potential free contact)	
Hoofdschakelaar	STAZ-80-031-0-5
Max stroom: 031	
Extra schakelaar: Zonder	
Afleveropties: Geleverd met STEQ	



Klanten id	67174	Projectnaam	(2016 0183) / Gemeentehuis Burgum
Project	221	Unit naam	(1) / LBK Kantoren met alleen klemmenstr.
Uid	7		
AOC	ACON-01941315		

(2016 0183) / Gemeentehuis Burgum
 (1) / LBK Kantoren met alleen klemmenstr.

when there is a risk for frost in the heating coil, frost thermostat GT5U stops the air handling unit.
filter guard supply air,
filter guard supply air,

Klanten id	67174	Projectnaam	(2016 0183) / Gemeentehuis Burgum
Project	221	Unit naam	(1) / LBK Kantoren met alleen klemmenstr.
Uid	7		
AOC	ACON-01941315		

Pagina 14/16



Component List

M = Factory Fitted & Wired

K = Supplied loose with Cable & Quick Connector for Fitting/Containment by others

U = Supplied loose without cable for Fitting/Cabling/Containment by others

C = Supplied loose with cable for Fitting/Containment by others

Description	Reference	Type	Leveringsopties
On/off damper actu. spring ret. Supply air	ST1	GCA1.21	M
Pressure guard Supply filter	GP1	PS600	M
Pressure guard Supply filter	GP1	PS600	M
On/off damper actu. Exhaust air	ST2	DA1	M
Frost protection Capilar tube thermostat	GT16	J3161679	M
Valve actuator Heating coil	SV1	SQS65/SAS61.03	U

Klanten id	67174	Projectnaam	(2016 0183) / Gemeentehuis Burgum
Project	221	Unit naam	(1) / LBK Kantoren met alleen klemmenstr.
Uid	7		
AOC	ACON-01941315		

Pagina 15/16





LUCHTBEHANDELINGSKASAT eQ

Project	221 (2016 0183) / Gemeentehuis Burgum	Acon 2.17.160915.1
AOC	ACON-01941315	
Unit	7 (1) / LBK Kantoren met alleen klemmenstr.	2016-09-23
Grootte	023	Pagina 16/16

RATED CURRENT

Product Codes	Connection Point	Rated Voltage	Rated Current
STEQ	Elektrische kast	3x400 VAC	22.8 A*
-----			-----
TOTAL			22.8 A
*			